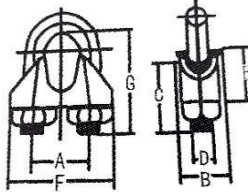


Abrazadera inoxidable AISI316

Código	Medida	Unidad Medida	Unidad de Venta	Unidad de despacho	Imagen	A (mm)	B (mm)	C (mm)	D (mm)	E (mm)	F (mm)	G (mm)
01010302001	3	mm	Un	Un		10	10	12	4	10	20	17
01010303001	4	mm	Un	Un		10	10	10	4	10	21	17
01010304001	5	mm	Un	Un		11	10	13	5	10	23	19
01010305001	6	mm	Un	Un		13	12	15	5	12	25	25
01010307001	8	mm	Un	Un		16	13	15	6	14	30	26
01010309001	10	mm	Un	Un		19	15	22	8	16	33	36
01010311501	13	mm	Un	Un		24	19	29	10	21	40	45