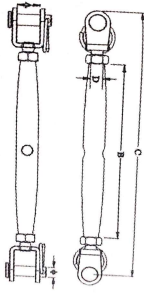


## Tensor tubular grillete/grillete inoxidable AISI 316

Código	Medida (Diámetro)	Unidad Medida	Unidad de Venta	Unidad de despacho	Imagen	A (mm)	B (mm)	C (mm)	D (mm)	Carga de seguridad (kg)	Carga de ruptura (kg)
01120304001	5	mm	Un	Un		8	78	142	M5	189	750
01120305001	6	mm	Un	Un		8,3	94	160	M6	350	1400
01120307001	8	mm	Un	Un		11	105	180	M8	550	2200
01120309001	10	mm	Un	Un		11	120	125	M10	865	3450
01120310501	12	mm	Un	Un		14	150	280	M12	1250	5000
01120314501	16	mm	Un	Un		20	195	360	M16	2000	8000